

NS-P29 系列 温压一体传感器

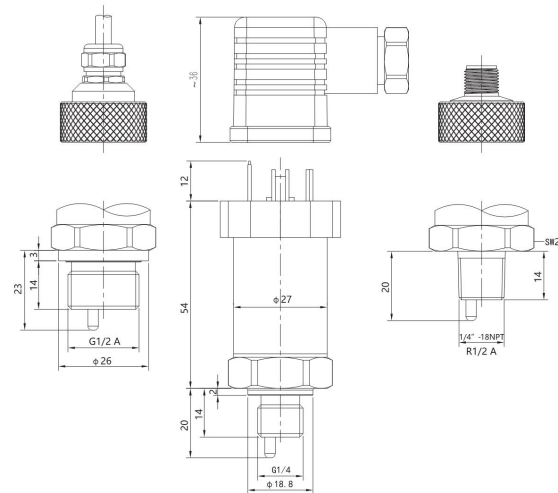
- 一路压力测量，一路温度测量
- 通过振动、冲击、电磁兼容等试验



技术参数 Technique parameter

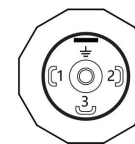
参数	Specifications	技术指标	Technique data
压力传感器	压力量程	Measuring range	0 ~ 0.8...1.0...1.6...3...5...10...100MPa
	过载压力	Overload pressures	200%F.S 150%F.S
	爆破压力	Burst pressures	500%F.S 300%F.S
	工作方式	Operational Mode	表压、绝压、密封表压
精度	Accuracy	±0.5%F.S (典型值)	
温度传感器	温度量程	Temperature range	-60°C ~ +200°C可选
	精度	Accuracy	±0.5%F.S(-25°C≤T≤80°C)
			±1%F.S(80°C≤T≤150°C)
		±1.5%F.S(-60°C≤T<-25°C) (150°C<T≤200°C)	
工作电压	Operating voltage	24Vdc (16 ~ 32Vdc)	
输出信号	Output signal	(4 ~ 20)mA	
测量介质	Measuring Media	对不锈钢不腐蚀的气体、液体	
长期稳定性	Long-term drift	≤±0.2%F.S/年(典型值)	
环境温度	Ambient temperature	-40°C ~ 85°C	
介质温度	Medium temperature	-40°C ~ 125°C(可选)	
绝缘阻抗	Insulation impedance	≥200MΩ/200Vdc	
耐冲击性	Shock resistance	符合IEC 60068-2-6(5...2000Hz,20g)	
电磁兼容	Electromagnetic compatibility	符合IEC 61000-6-2/3/4	
防护等级	IP protection	IP65(赫斯曼) 、IP67 (M12×1或直出线)	

外形尺寸图 Dimensions



接线定义 Pin connections:

赫斯曼 公端



Pin	定义	电压输出
1	供电	+U _b
2	压力信号	信号
3	温度信号	GND
		PE

M12x1 4针公端



Pin	定义	电压输出
1	供电	+U _b
2	压力信号	信号
3	温度信号	GND
4		空

直接出线



电缆分配

颜色	定义	电压输出
红	供电	+24Vdc
黄	压力信号	Signal+
绿	温度信号	0 V
银色网		屏蔽线

选型表 Model code:

NS-	商标
型号	产品名称
P29	温压一体传感器
代码	输出信号
4	4~20mA
-	
代码	机械连接
0	G1/2 外螺纹
4	G1/4 外螺纹
6	R1/4 外螺纹
8	1/4 "-18NPT 外螺纹
A	M20×1.5 外螺纹
T	客户定制
代码	电气连接
0	直接出线
5	赫斯曼插件
6	M12×1 4针公端
-	
X	所需压力量程, 单位有MPa、kPa
代码	工作方式
A	绝压
G	表压
-	
X	所需温度, 单位°C
(000)	其他要求

NS- P29 4 - - 0 5 - 5kPa A - 100°C(两米线) ← 选型举例