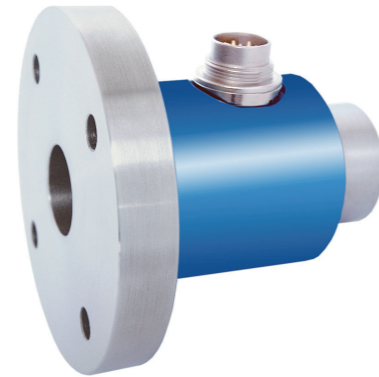


NS-NJ12系列 静态扭矩传感器

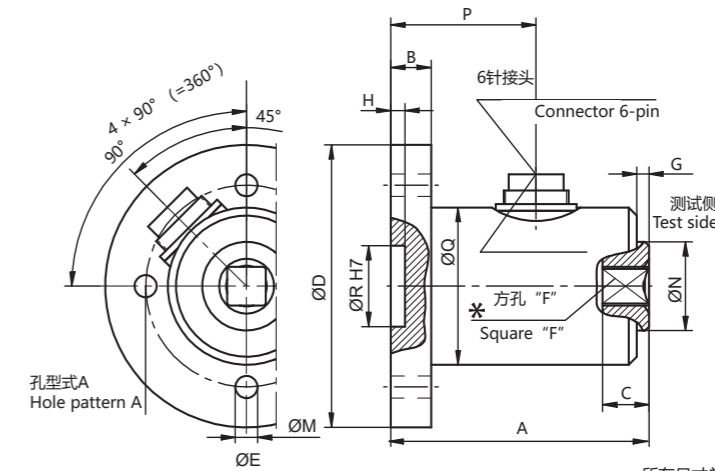
- 直角法兰
- 非连续旋转



技术参数 Technique parameter

参数	Specifications	单位 Unit	技术指标 Technique data
量程范围	Range	N.M	2...5000
输出信号	Output signal	mv/ V	1.0 ± 10%
精度等级	Accuracy class	% F.S	± 0.1
重复性	Repeatability	%F.S	±0.02
温度灵敏度漂移	Temperature sensitivity drift	%F.S/10K	±0.1
零点温度漂移	Zero point temperature drift	%F.S/10K	±0.2
参考电压	Reference excitation voltage	V	5-10
电流	Current consumption	mA	≤60
使用温度	Service temp.range	°C	0 to 60
存储温度	Storage temp.range	°C	-10 to +70
安全扭矩	Service torque	% F.S	150 (static)
极限扭矩	Limit torque	%F.S	200 (static)
破坏扭矩	Ultimate torque	%F.S	300 (static)
防护等级	IP protection		IP50
电气连接	Electrical connection		Binder 6 针581系
备注	Note		4~20mA (可选)

外形尺寸图 Dimensions



所有尺寸单位为mm All dimension in mm

额定扭矩-Nominal Torque[N·m]	尺寸- Dimensions [mm]													孔型式 Hole Pattern
	A	B	C	ØD	ØE	F	G	H	ØM	ØN	P	ØQ	ØR	
2/5/12	64	10	8	70	50	1/4"	3	3	5.5	22	36	39	20	A
25/63	64	10	11.5	70	50	3/8"	3	3	5.5	22	36	39	20	A
100/160/200	75	12	16	80	60	1/2"	15	3	6.6	29.8	41	45	20	A
500	88	15	24	100	80	3/4"	3	3	9	44	45	59	20	B
1000	94	15	28.6	120	100	1"	5	3	11	54	45	69	20	C
2000	124.5	20	41.5	145	120	1 1/2"	5	3	13	76	55	90	20	C
5000	129.5	25	41.5	200	170	1 1/2"	5	4	17	95	57	125	105	C

选型表 Model code:

NS-	商标	
型号	产品名称	
NJ12	静态扭矩传感器	
-X	X 为额定载荷, 单位为N.m	
代码	工作电压	
10	10V _{DC}	
24	24V _{DC}	
T	客户定制	
-	代码	工作形式
1		顺正逆负
2		顺负逆正
代码	输出信号	
I		4~20mA
L		1.0mV/V
V1		0~5V
V2		0~10V
V3		0±5V
V4		0±10V
RS		RS485
T		特殊规格
-	代码	安装形式
6		Binder 6针 581 系
T		特殊规格

NS- NJ12 - 5N.M- 24 - 3 I - 6 ← 选型举例