

# NS-Z系列 数字 压力变送器

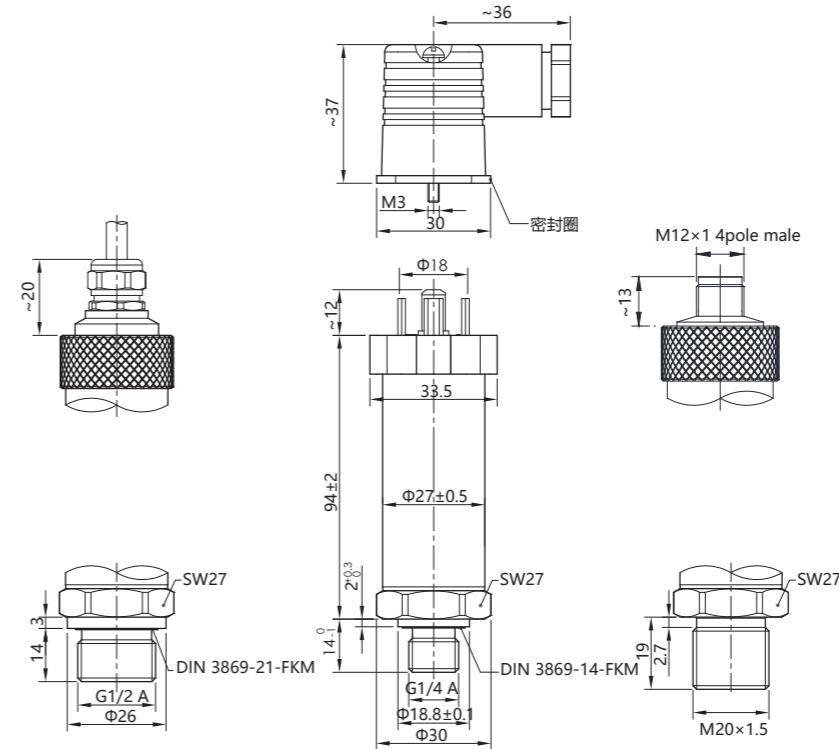
- CANOpen、RS485 输出
- 高精度，可在线校准



## 技术参数 Technique parameter

参数	Specifications	技术指标 Technique data		
压力范围	Measuring ranges	-100kPa...0~1.0...1.6...3.0...10...20... 40...60...70... 80...90...100MPa		
过载压力	Overload pressures	200%F.S	150%F.S	150%F.S
破坏压力	Burst pressures	500%F.S	300%F.S	200%F.S
工作方式	Operational Mode	表压, 绝压, 负压		
测量介质	Measuring Media	对不锈钢304和 316L不腐蚀的气、液体		
输出信号	Output signal	CANOpen		
		Modbus		
		Profibus		
工作电压	Operating voltage	24Vdc		
综合精度	Accuracy	±0.1%F.S		
		±0.25%F.S		
		±0.05%F.S		
长期稳定性	Long-term drift	≤±0.1%F.S/ 年		
温度补偿范围	Compensated temperature range	-20~+85°C		
工作温度范围	Operating temperature range	-40~+100°C		
消耗电流	Current consumption	≤15mA		
绝缘阻抗	Insulation resistance	≥100MΩ(100Vdc)		
耐振性能	Vibration resistance	IEC 60068-2-6 (5...2000Hz, 20g)		
耐冲击性	Shock resistance	IEC 60068-2-27 (50g, 11ms)		
抗干扰	EMC proof	IEC 61000-6-2/3/4		
外壳材质	Material	不锈钢		
防护等级	IP protection	IP65 (赫斯曼插件)		
		IP67 (M12×1连接器或直出线)		

## 外形尺寸图 Dimensions



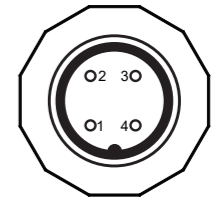
## 选型表 Model code:

NS-	商标
Z	数字压力变送器
-	
代码	输出信号
K	CANOpen
M	Modbus
P	Profibus
代码	机械连接
0	G1/2 外螺纹
4	G1/4 外螺纹
8	NPT 1/4 外螺纹
A	M20×1.5 外螺纹
B	M12×1 74° 锥 外螺纹
T	客户定制
代码	电气连接
0	直接出线
4	宾德714 M18 4针 公端
5	赫斯曼插件
6	M12×1 4针 公端
T	客户定制
X	X为所需量程, 单位为 kPa MPa bar
代码	工作方式
A	绝压
G	表压
代码	综合精度
10	±0.10%F.S
25	±0.25%F.S
50	±0.5%F.S
(000)	其他要求

NS- Z - K 0 6 - 10MPa G 10 (导线 2m) ← 选型举例

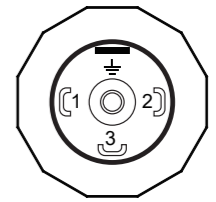
## 接线定义 Pin connections:

宾德714 M18 公端



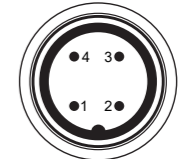
Pin	电压输出
1	+24Vdc
2	0 V
3	Signal+
4	Signal-

赫斯曼 公端



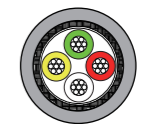
Pin	电压输出
1	Signal+
2	0 V
3	+24Vdc
⊥	Signal-

M12x1 4针 公端



Pin	电压输出
1	+24Vdc
2	0 V
3	Signal+
4	Signal-

直出线



电缆分配

颜色	电压输出
红	+24Vdc
黄	Signal+
绿	Signal-
白	0 V
银色网	屏蔽线